



Ministero delle Infrastrutture e della Mobilità Sostenibili
 PROVVEDITORATO INTERREGIONALE PER LE OPERE PUBBLICHE PER LA CAMPANIA,
 IL MOLISE, LA PUGLIA E LA BASILICATA
 SEDE DI POTENZA

INTERVENTO DI ADEGUAMENTO SISMICO ED ENERGETICO DELLA CASERMA
 DEI CARABINIERI FORESTALI DI RIONERO IN VULTURE (PZ) VIA GALLIANO n. 24.
 CUP: D63J19000130001

COMMITTENTE

Provveditorato Interregionale OOPP per la Campania, il
 Molise, la Puglia e la Basilicata

RUP

dott. Lorenzo LARROCCA

PROGETTISTA

Ing. Silvio Spena

GRUPPO DI LAVORO

Ing. Mariangela Spena
 Ing. Adolfo Valerio Spena
 Ing. Rocco Capasso
 Ing. Angelo De Cristoforo
 Ing. Aniello Greco
 Arch. Rocco Ripoli

EMISSIONE

PROGETTO ESECUTIVO
 STRUTTURE

TITOLO

Dettagli Esecutivi

REV.	DATA	FILE	OGGETTO	AUT.
a				
b				
c				
d				
e				

ELABORATO IN

PE.ST.03

DATA: APRILE 2021

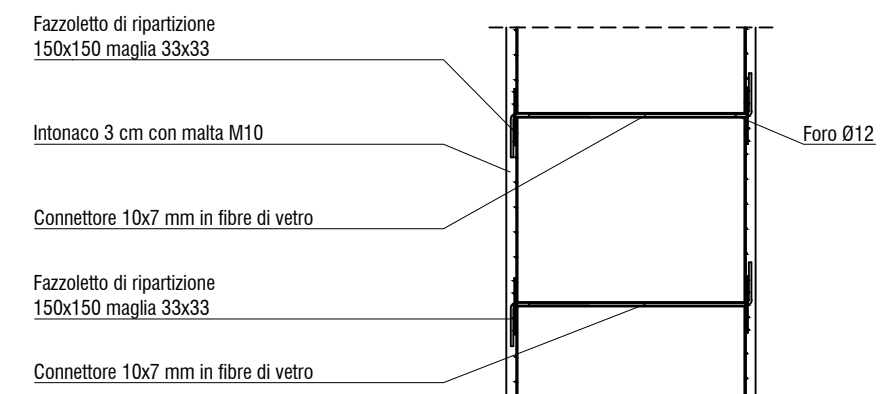
SCALA: 1:20

FILE:

J.N.

AUTORE

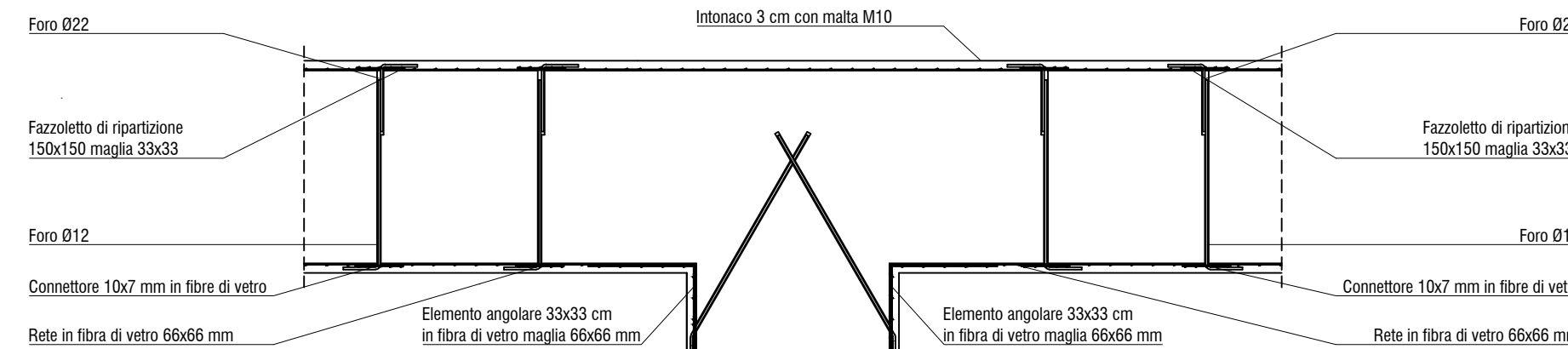
APPROVATO



SEZIONE VERTICALE

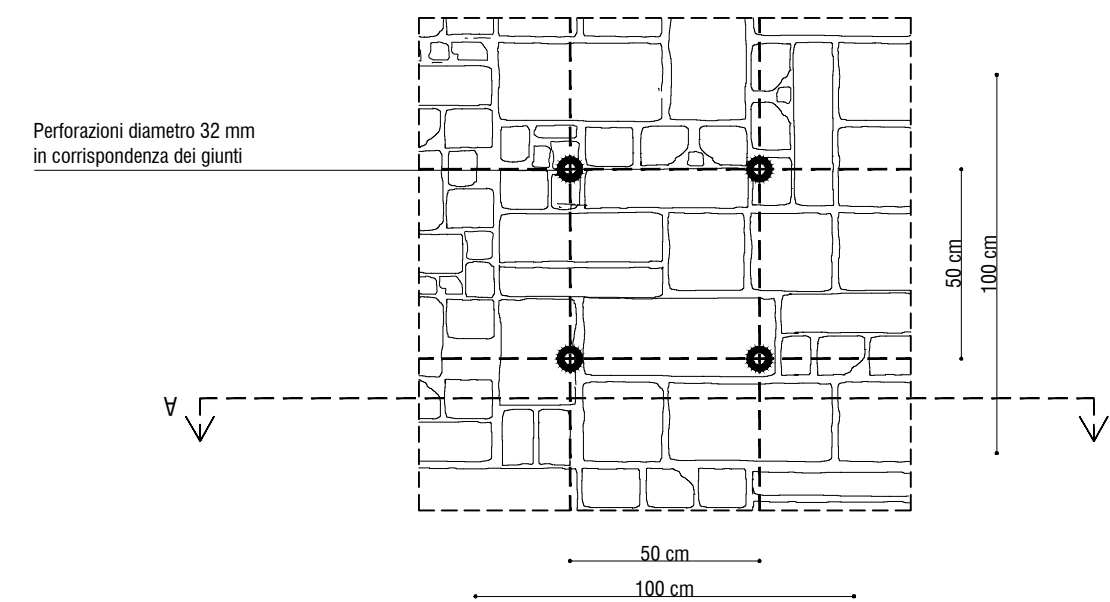
Rinforzo di murature in pietrame con sistema C.R.M. (Composite Reinforced Mortar)

- 1) Perforazioni Ø 12 passanti 4 per metro quadro;
- 2) Lavaggio Muratura e perforazioni;
- 3) Fissaggio dei connettori a "L", in fibra di vetro di sezione 10 x 7 mm con relativo fazzoletto di ripartizione 150 x 150 mm, maglia 33 x 33 mm, mediante ancorante chimico strutturale;
- 4) Posa, su entrambe le facce della muratura, di rete in fibre di vetro resistente a maglia 66x66 mm, di spessore > 2.5 mm, peso proprio 420 g/mq, modulo elastico 25000 N/mmq, resistenza media a trazione 84 KN/m, resistenza media a strappo del nodo maggiore o uguale a 0,46 KN, limite temperature di utilizzo -15/+80 °C.;
- 5) Applicazione di malta da intonaco a base di calce idraulica con resistenza a compressione maggiore o uguale a 10 MPa per spessore di cm 3.



SEZIONE ORIZZONTALE

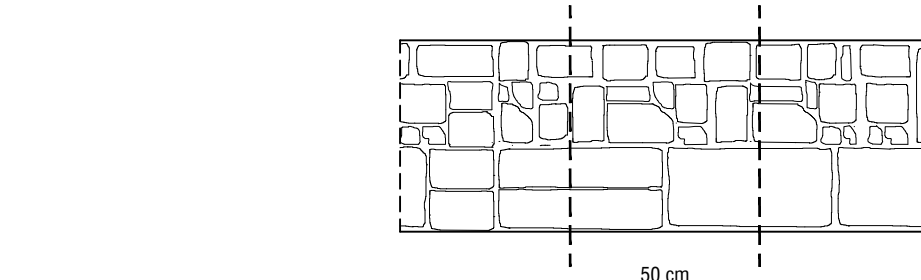
CONSOLIDAMENTO MURATURA MEDIANTE PLACCAGGIO CON INTONACO ARMATO



PROSPETTO

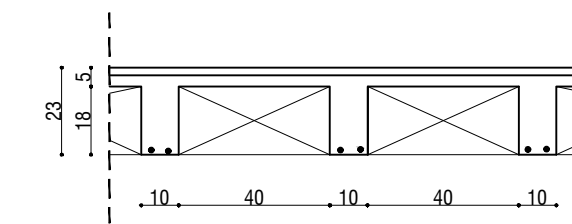
Rinforzo di murature con iniezioni di malta di cemento a pressione

- 1) Scarnitura dei giunti di malta;
- 2) Esecuzioni di fori del diametro mm 35 fino alla profondità di cm. 30;
- 3) Lavaggio con acqua a pressione della muratura;
- 4) Applicazione dei tubi per iniezioni;
- 5) Stilatatura dei giunti con malta cementizia;
- 6) Iniezione della malta cementizia a pressione, fino a due atmosfere, da più fori, fino alla saturazione.

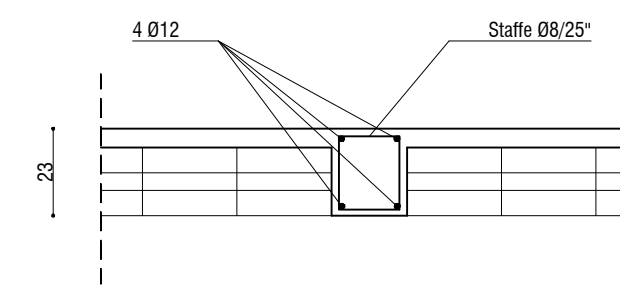


SEZIONE A-A

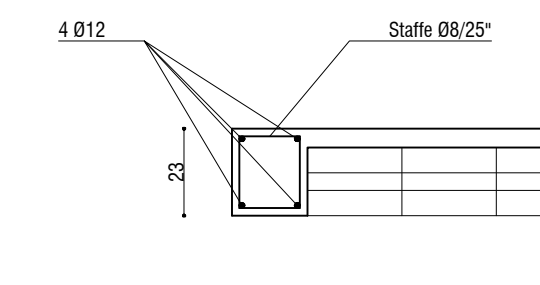
CONSOLIDAMENTO MURATURA MEDIANTE INIEZIONI DI MALTA CEMENTIZIA



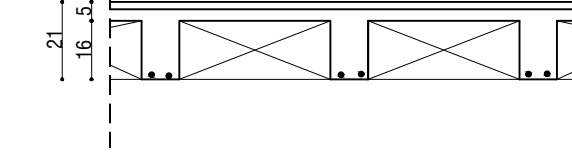
SEZIONE SOLAIO h=23



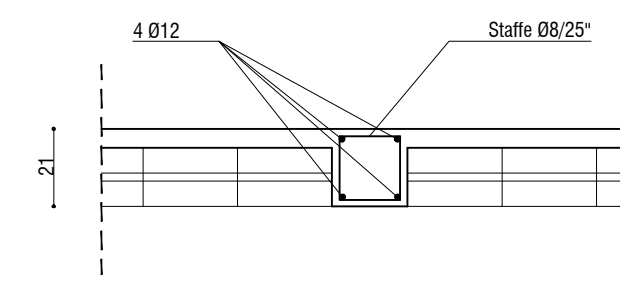
TRAVETTO ROMPITRATTA



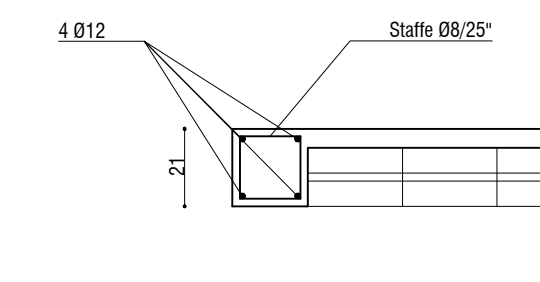
TRAVETTO D'ESTREMITA'



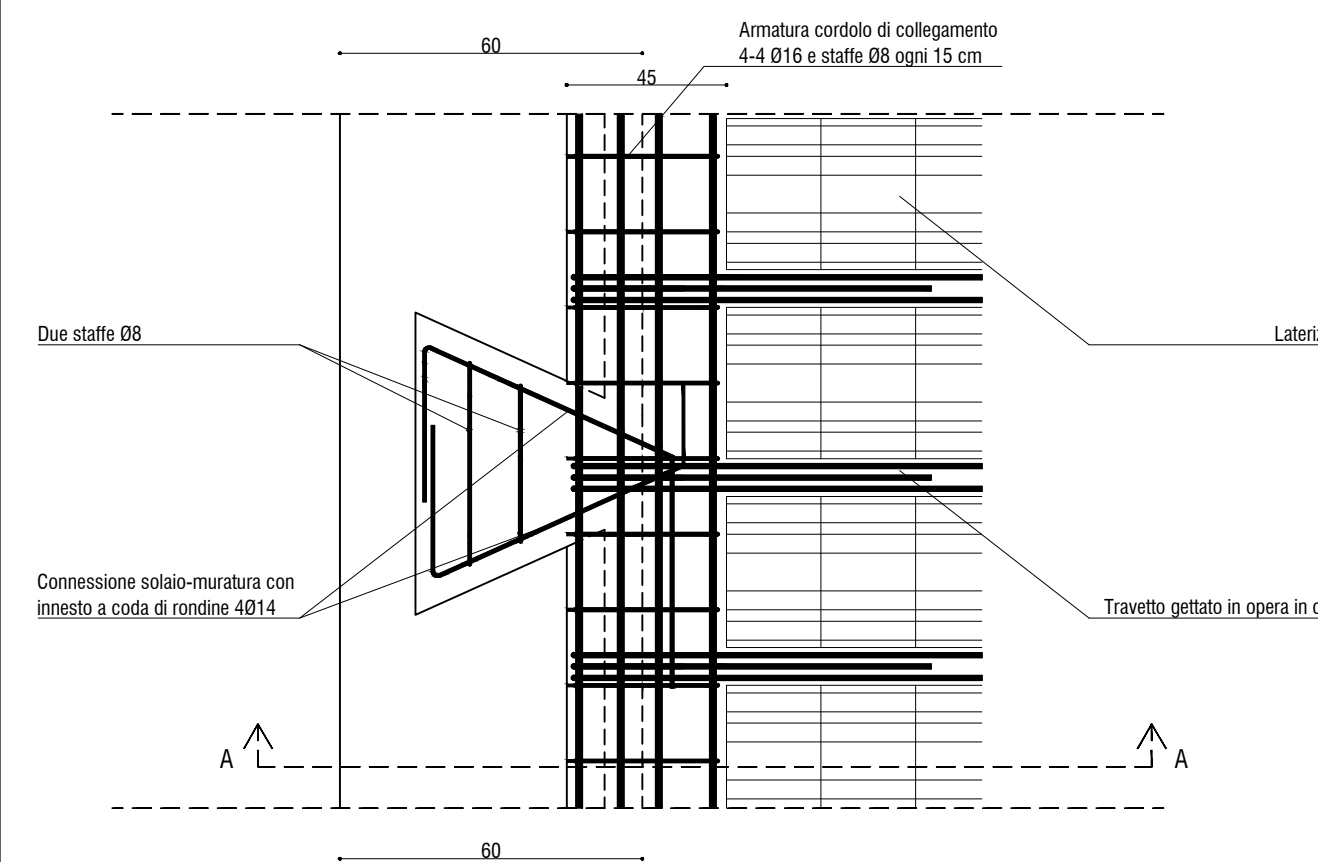
SEZIONE SOLAIO h=21



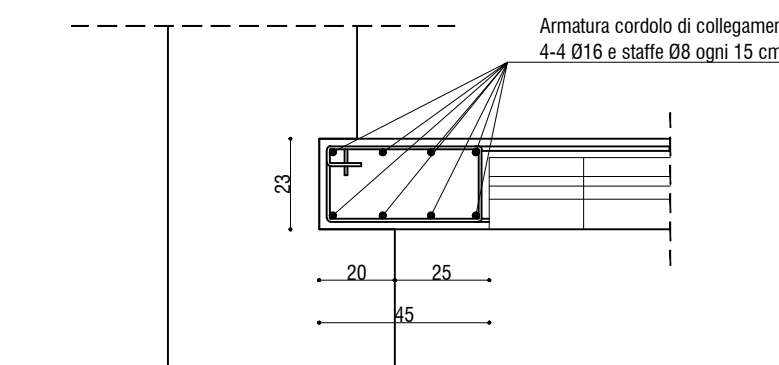
TRAVETTO ROMPITRATTA



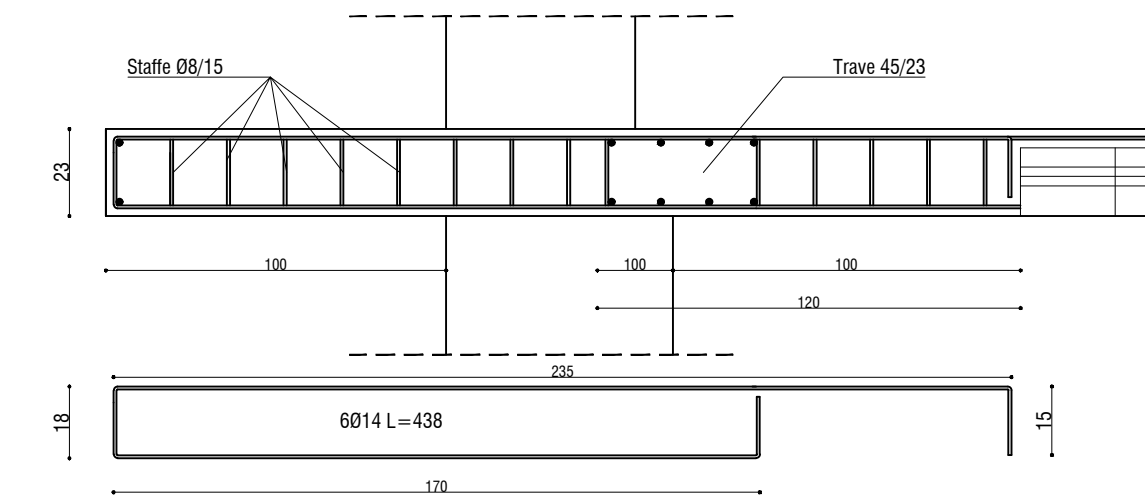
TRAVETTO D'ESTREMITA'



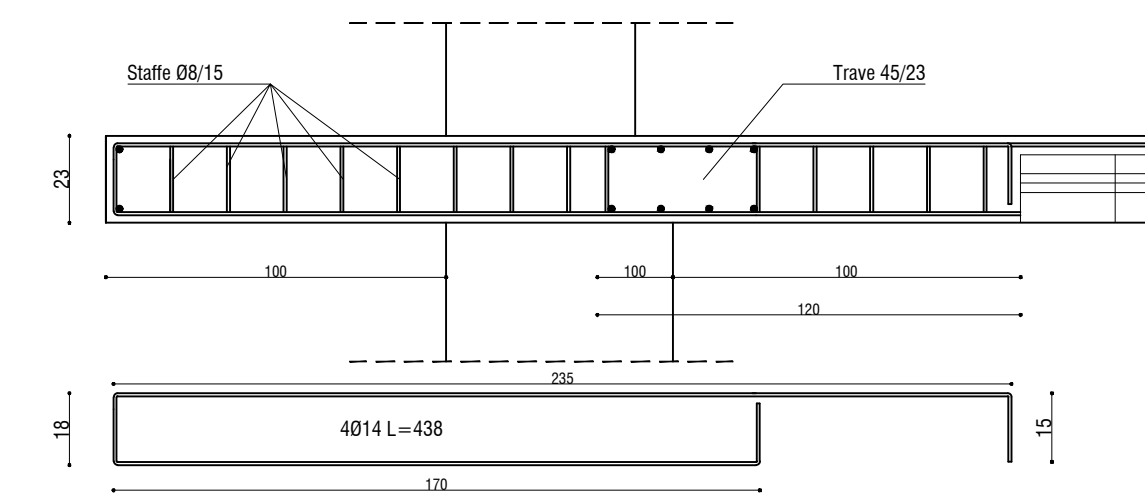
ATTACCO CODA DI RONDINE



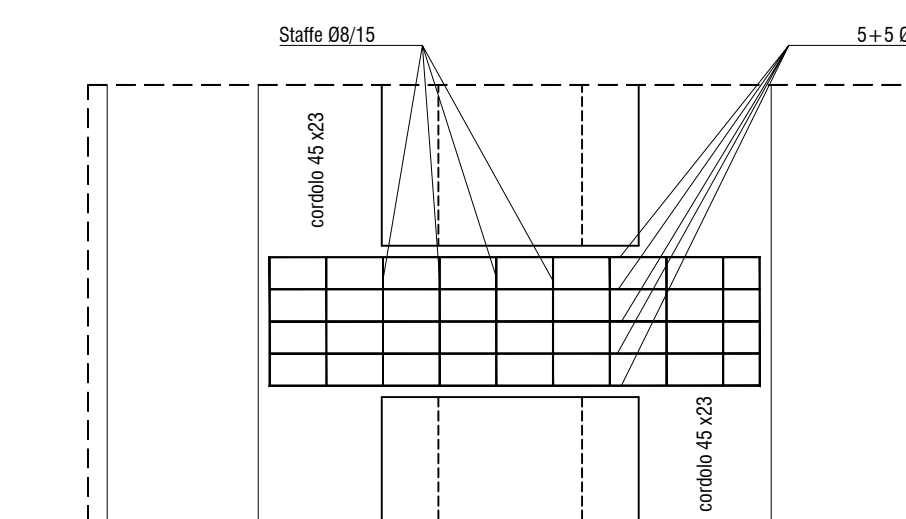
ATTACCO CORDOLO SEZIONE A-A



TRAVE PASSANTE 60X23



TRAVE PASSANTE 40X23



AGGANCI PASSANTE 40X23

PARTICOLARI ESECUTIVI STRUTTURE IN CEMENTO ARMATO