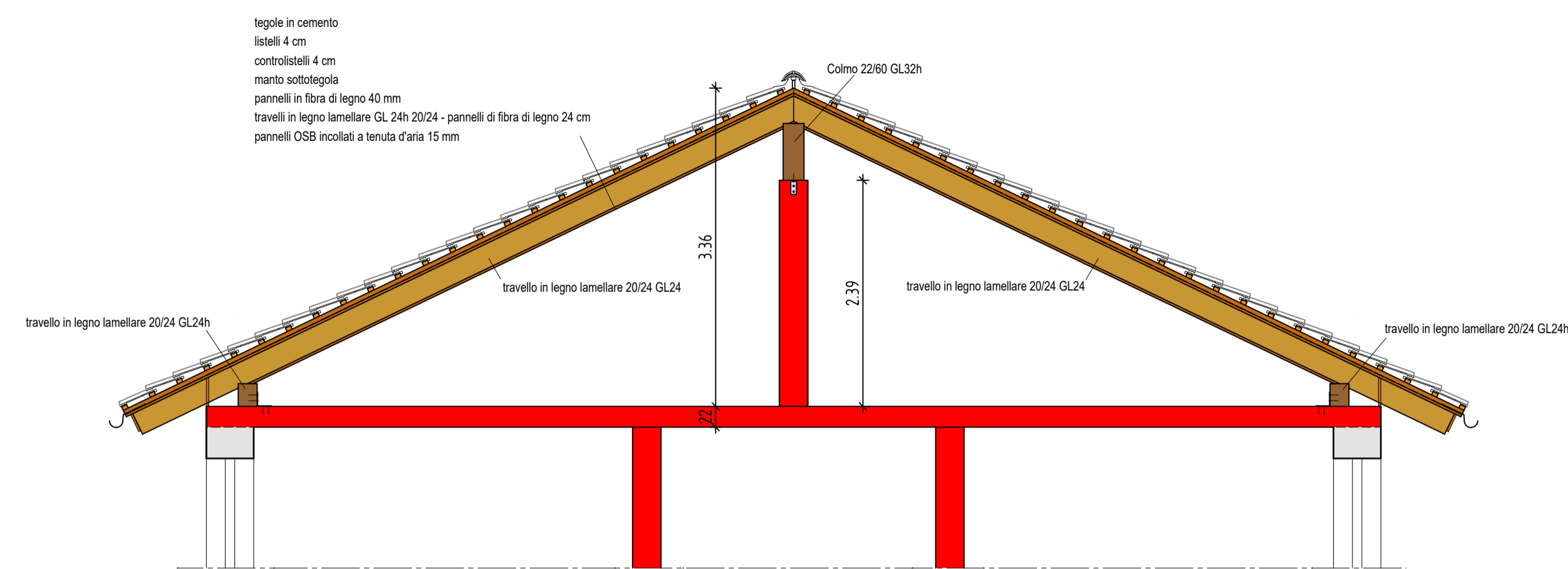
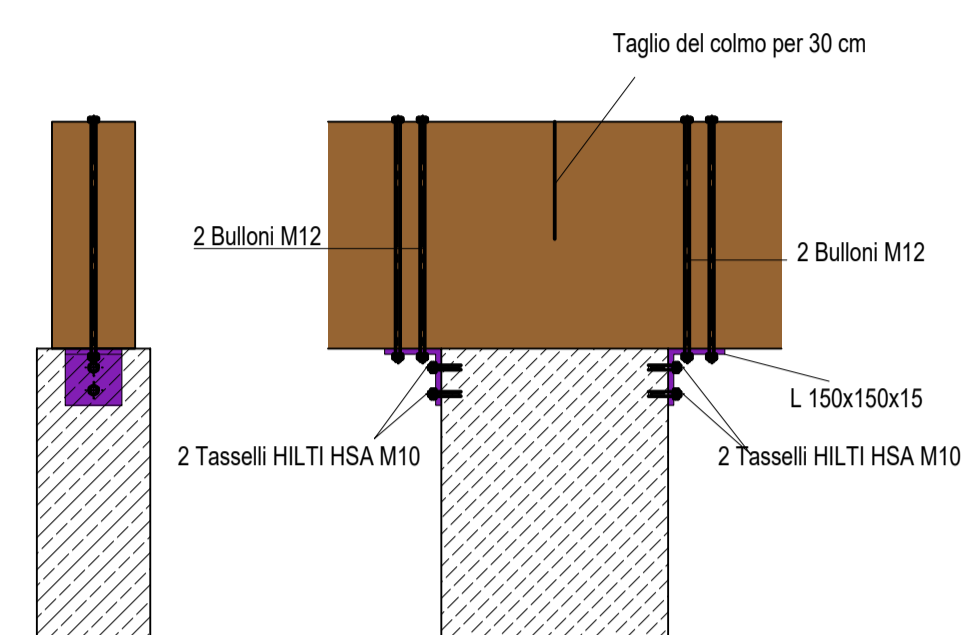


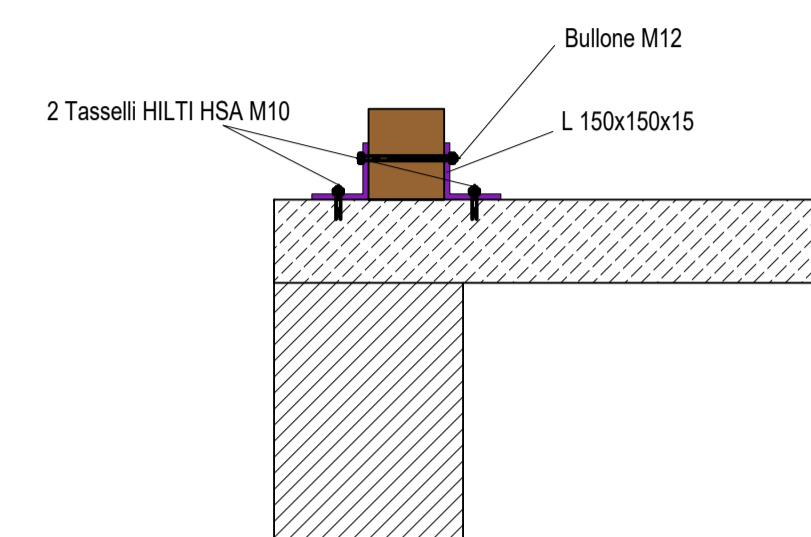
Sezione A - A 1 : 50
(Costruzione tetto)



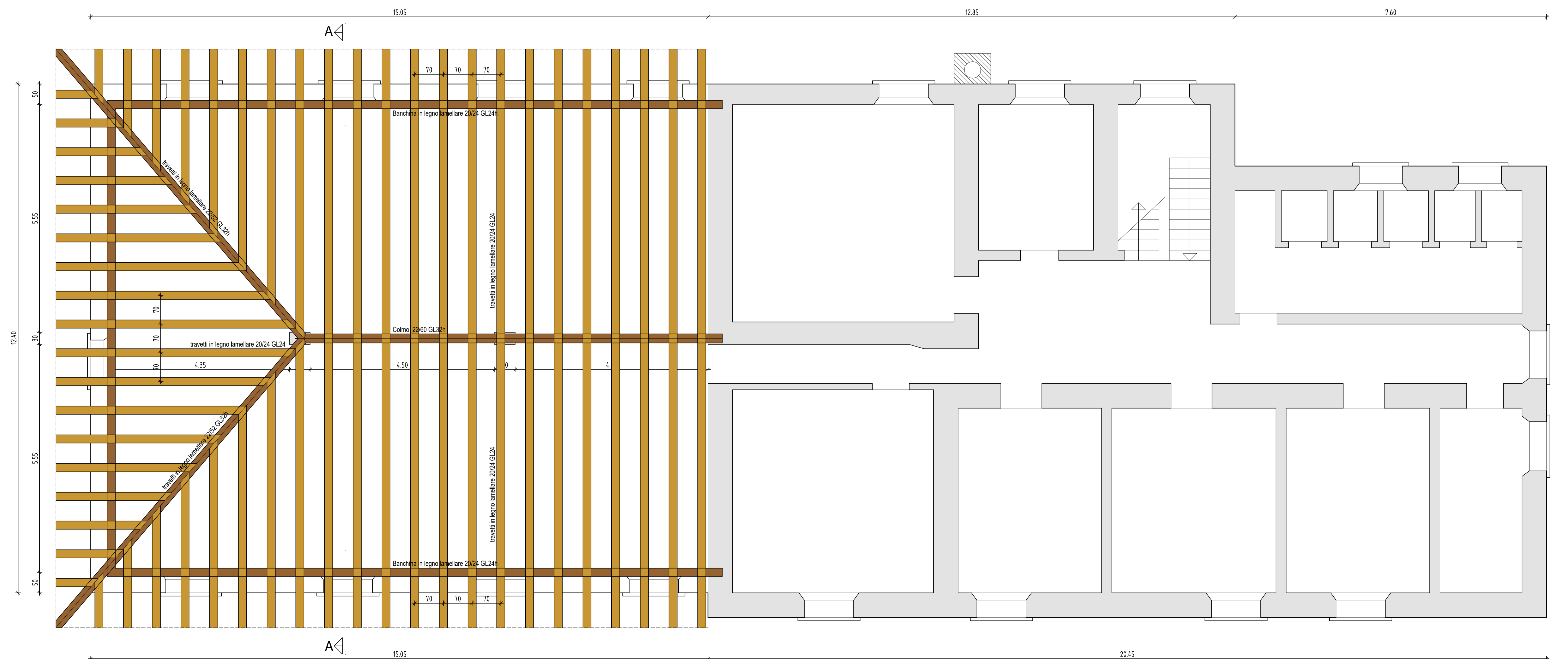
FISSAGGIO COLMO



FISSAGGIO BANCHINA
interasse 2,0 m



Costruzione tetto
1 : 50



Provincia Autonoma di Bolzano

Comune di Brennero

PROGETTO ESECUTIVO

MINISTERO DELLE INFRASTRUTTURE E DELLA MOBILITA' SOSTENIBILI
GENIO CIVILE DI BOLZANO
OPERE DI EDILIZIA
BZ.258 - BRENNERO - CASERMA CARABINIERI - LAVORI DI RICOSTRUZIONE STRUTTURA
PORTANTE SOLAIO E RIFACIMENTO TETTO A SEGUITO DI CEDIMENTO TETTO

Visto:
Il Responsabile del Procedimento
dott. Ing. Ernesto Luca Iovino

COSTRUZIONE TETTO
PIANTA E SEZIONE A - A

1 : 50

REV. / DATA				SCALE / FOGLIO
01	02	03	04	
01	02	03	04	PRODOTTO DA / DATA
GJ	PH		20.04.2021	
PRODOTTO DA / DATA				SCALE / FOGLIO
02 / 2021				

igp
Ingenieurgesellschaft PARDELLER
Ingenieri associati
Dr. Ing. Hans Parsdeller
Dr. Ing. Karl Pardeller

I-39049 Sterzing - Vipiteno
Altstadt 30 Città Vecchia
Tel. +39 0472 973 900
Fax. +39 0472 788 305
e-mail info@igpardeller.it

5.2